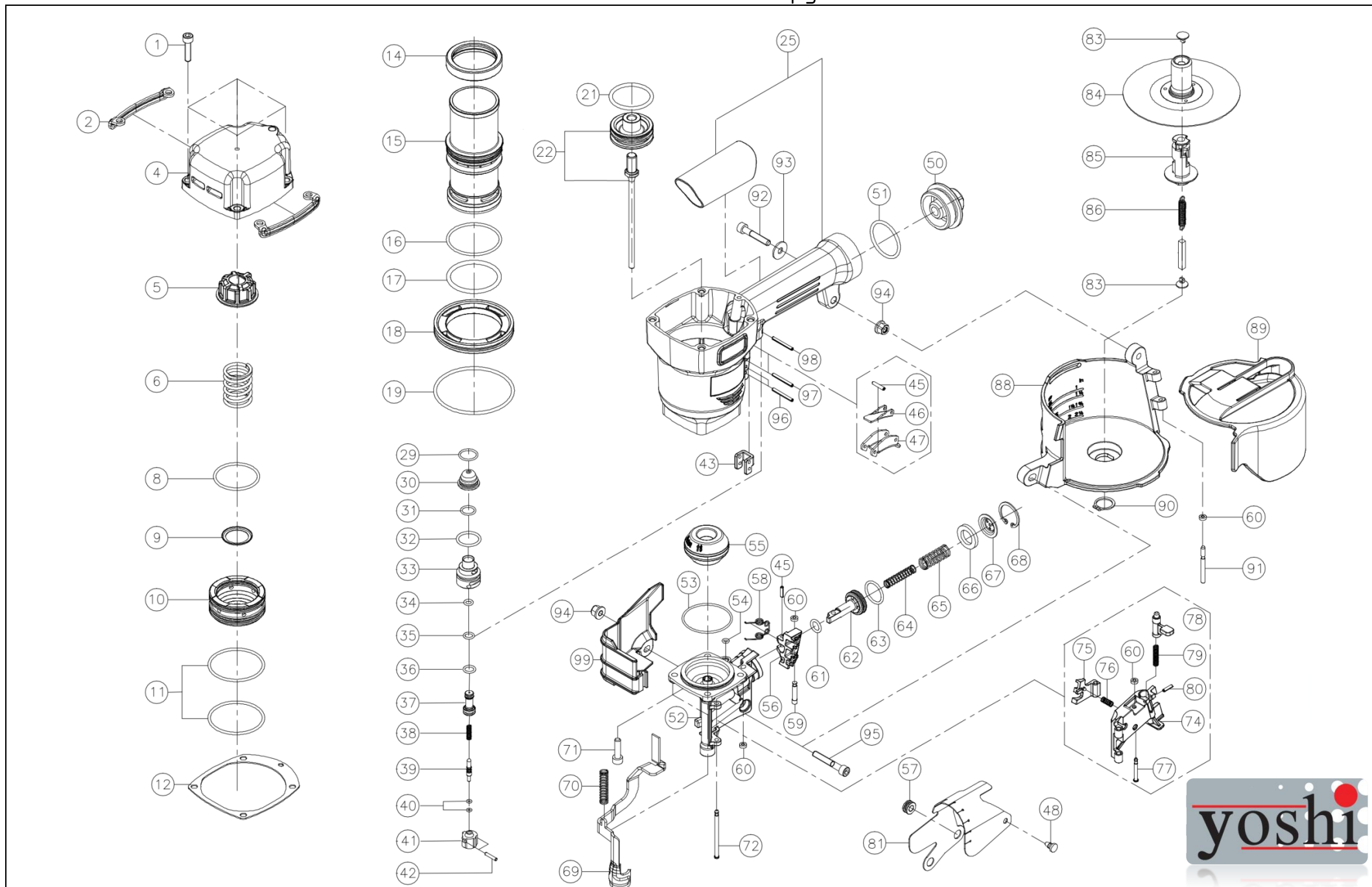


# Лист запасных частей для инструмента YOSHI CN-57



Поз.	Обозначение	Кол-во	Наименование	Поз.	Обозначение	Кол-во	Наименование	Поз.	Обозначение	Кол-во	Наименование
1	A0000-0151	1	Винт с шестигранным углублением	46	A0501-0841	1	Клавиша контактора	84	A0702-1441	1	Тарелка
2	A0316-0551	2	Планка защитная	47	A0500-1131	1	Курак	85	A0710-0981	1	Ось тарелки
4	A0301-2251	1	Крышка верхняя	48	A0006-2061	1	Фиксатор	86	A0100-0721	1	Пружина растяжения цилиндрическая
5	A0313-1171	1	Амортизатор верхний	50	A0306-1611	1	Крышка задняя	88	A0702-1421	1	Магазин
6	A0100-3711	1	Пружина сжатия цилиндрическая	51	A0200-0541	1	Кольцо резиновое (O)	89	A0702-1431	1	Крышка магазина
8	A0200-6001	1	Кольцо резиновое (O)	52	A0713-1561	1	Нос	90	A0005-1871	1	Кольцо стопорное наружное
9	A0005-1981	1	Кольцо металлическое	53	A0200-6031	1	Кольцо резиновое (O)	91	A0006-2251	1	Штифт для ПУ колец
10	A0308-0941	1	Клапан цилиндра	54	A0200-5621	1	Кольцо резиновое (O)	92	A0000-2181	1	Винт с шестигранным углублением
11	A0200-6041	2	Кольцо резиновое (O)	55	A0309-1071	1	Амортизатор нижний	93	A0005-1961	1	Шайба
12	A0205-1241	1	Прокладка паронитовая	56	A0707-2901	1	Толкатель	94	A0004-0491	1	Гайка с нейлоновым кольцом
14	A0311-0971	1	Кольцо полиуретановое	57	A0710-0971	1	Штифт цилиндрический пружинный	95	A0000-2241	1	Винт с шестигранным углублением
15	A0303-1291	1	Цилиндр	58	A0101-0181	1	Пружина тарсионная двойная	96	A0011-0151	1	Штифт цилиндрический пружинный
16	A0200-0161	1	Кольцо резиновое (O)	59	A0007-0241	1	Штифт для ПУ колец	97	A0011-0201	1	Штифт цилиндрический пружинный
17	A0200-5131	1	Кольцо резиновое (O)	60	A0005-0481	2	Кольцо резиновое (K)	98	A0011-0071	2	Штифт цилиндрический пружинный
18	A0800-1131	1	Кольцо разделительное пластиковое	61	A0200-0231	1	Кольцо резиновое (O)	99	A0712-2221	1	Кожух носика
19	A0200-6021	1	Кольцо резиновое (O)	62	A0707-2891	1	Плунжер толкателя	100	A0710-0971	1	Втулка распорная
21	A0200-6091	1	Кольцо резиновое	63	A0200-2121	1	Кольцо резиновое (O)				
22	B0600-5571	1	Боек с поршнем	64	A0100-3721	1	Пружина сжатия цилиндрическая				
25	B0400-1381	1	Корпус с накладкой	65	A0100-3731	1	Пружина сжатия цилиндрическая				
29	A0200-3271	1	Кольцо резиновое (O)	66	A0005-1991	1	Кольцо ПУ (K)				
30	A0503-0911	1	Крышка клапана курка верхняя	67	A0716-1341	1	Крышка податчика				
31	A0200-1401	1	Кольцо резиновое (O)	68	A0005-0921	1	Кольцо стопорное внутреннее				
32	A0200-3261	1	Кольцо резиновое (O)	69	A0711-3751	1	Контактор				
33	A0503-0891	1	Корпус клапана курка	70	A0100-3741	1	Пружина сжатия цилиндрическая				
34	A0200-1801	1	Кольцо резиновое (O)	71	A0000-2321	4	Винт с шестигранным углублением				
35	A0200-1421	1	Кольцо резиновое (O)	72	A0006-2241	1	Штифт для ПУ колец				
36	A0200-3251	1	Кольцо резиновое (O)	74	A0712-2211	1	Дверка носика				
37	A0504-0961	1	Стакан клапана курка	75	A0719-1481	1	Упор				
38	A0100-3461	1	Пружина сжатия цилиндрическая	76	A0100-3501	1	Пружина сжатия цилиндрическая				
39	A0504-0971	1	Плунжер клапана курка	77	A0006-2281	1	Штифт для ПУ колец				
40	A0200-3291	2	Кольцо резиновое (O)	78	A0709-0681	1	Фиксатор дверки				
41	A0503-0901	1	Крышка клапана курка нижняя	79	A0100-3511	1	Пружина сжатия цилиндрическая				
42	A0006-2121	2	Штифт цилиндрический	80	A0011-0231	1	Штифт цилиндрический пружинный				
43	A0712-2201	1	Направляющая контактора	81	A0315-0131	1	Шторка				
45	A0011-0171	1	Штифт цилиндрический пружинный	83	A0708-0301	1	Фиксатор тарелки				